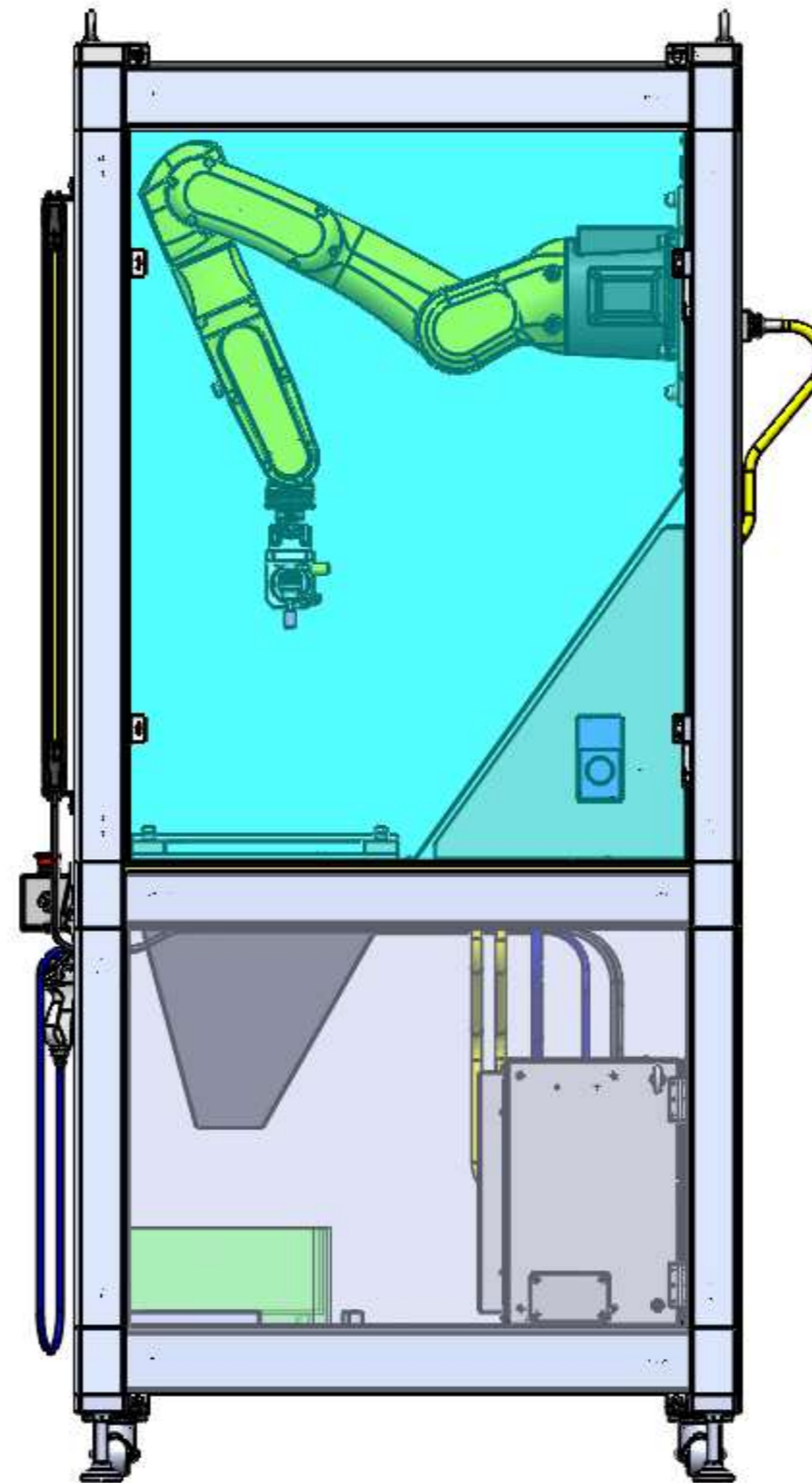
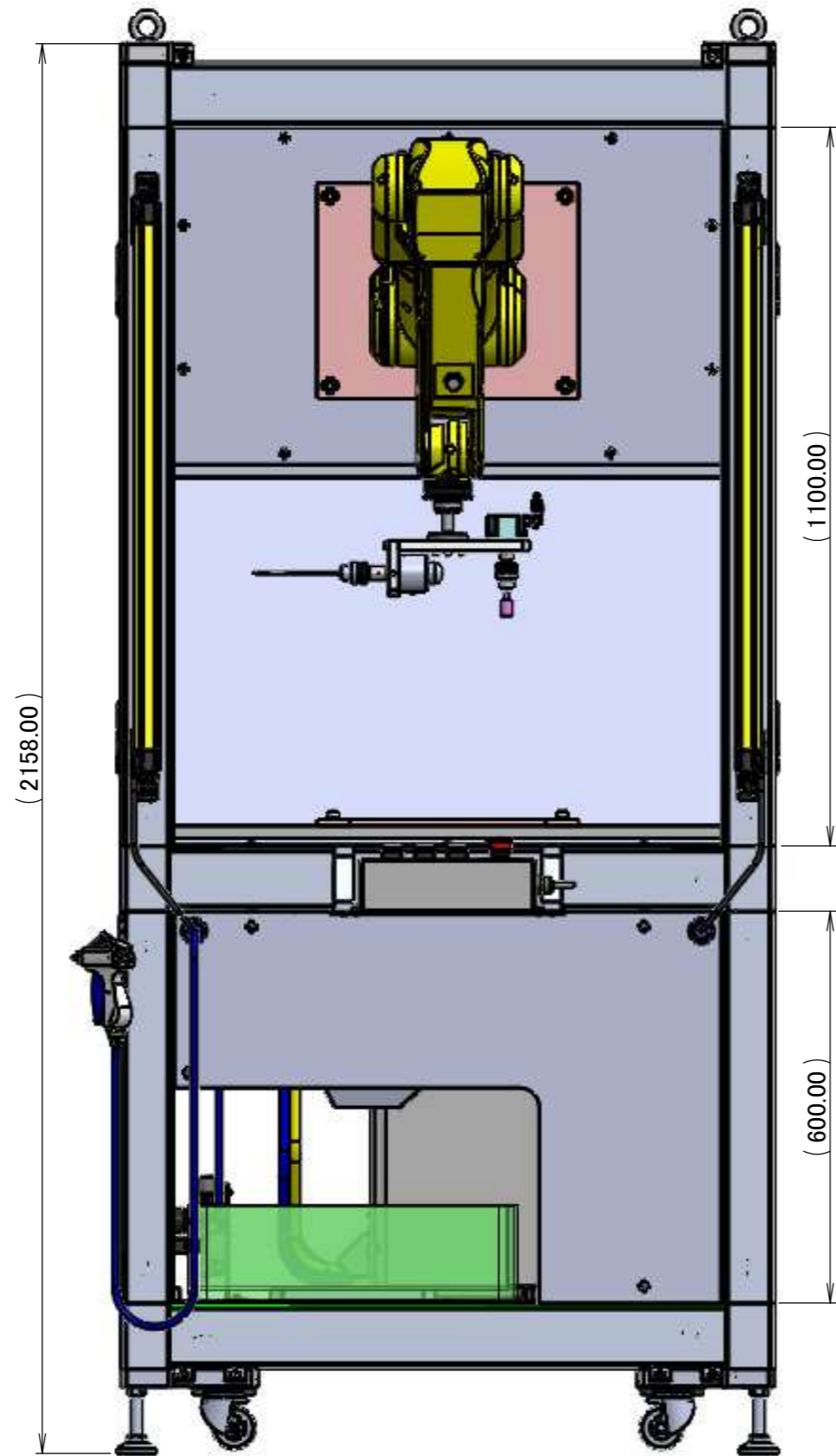
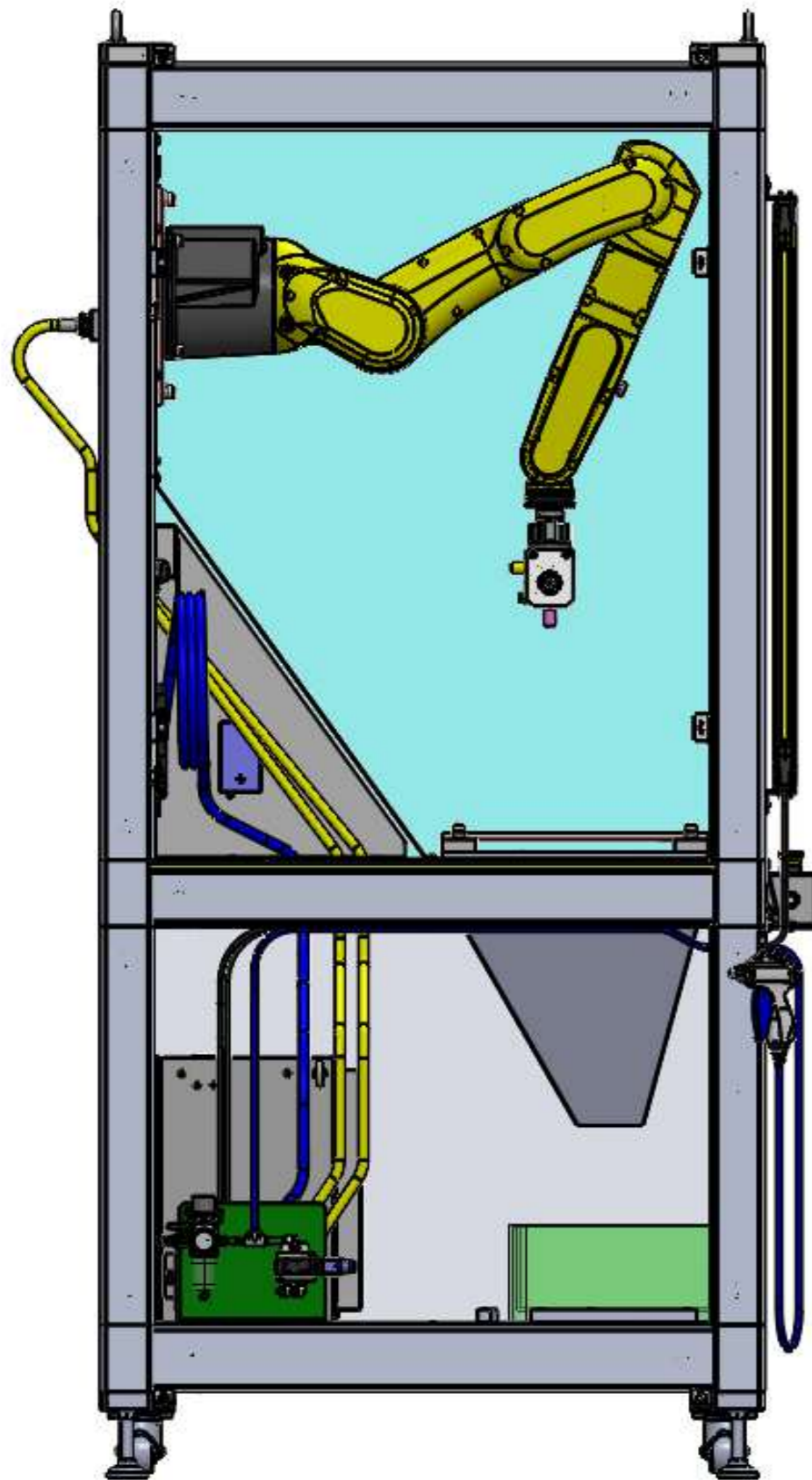
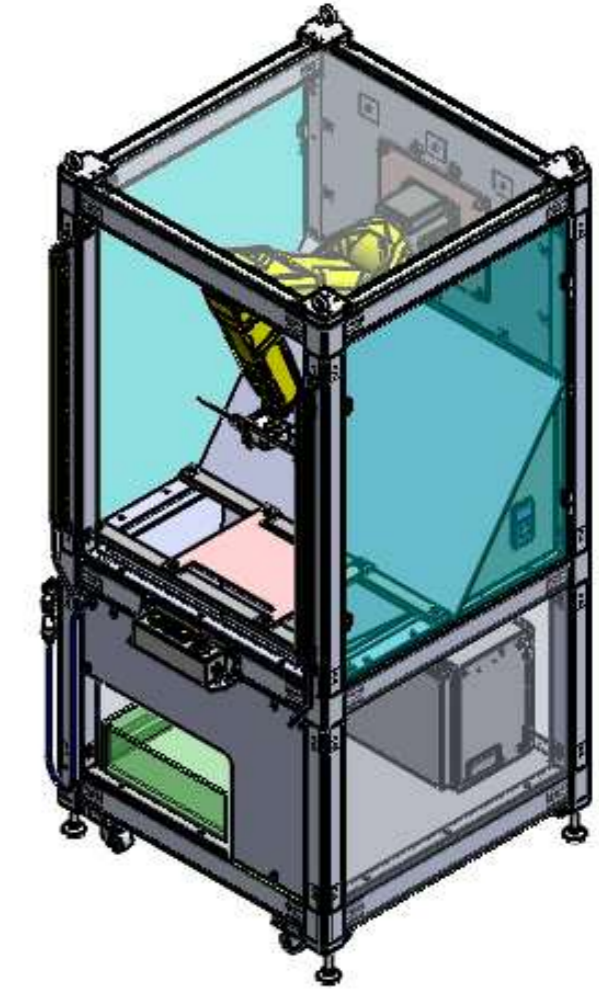
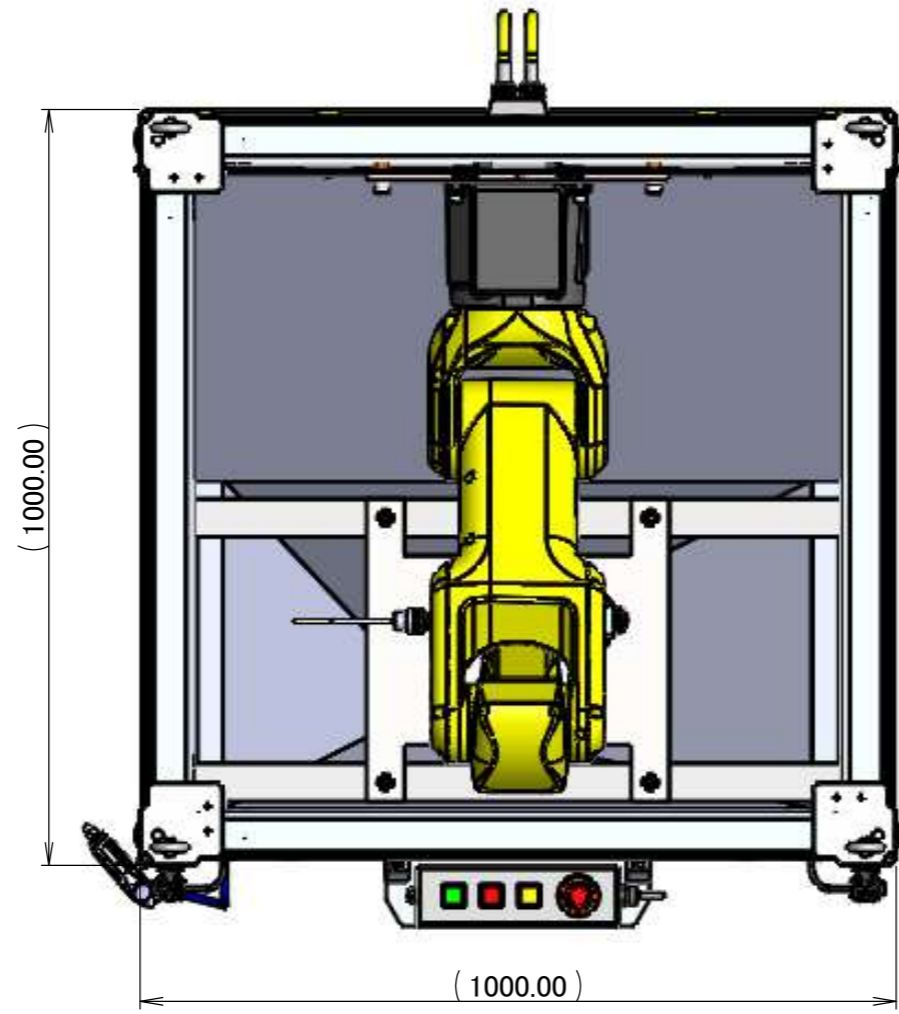


標準締め付けトルク	
呼び	N・m
M3	0.63
M4	1.5
M5	3
M6	5.2
M8	12.5
M10	24.5
M12	42
M14	68
M16	106
M20	204
M24	360
M30	700
M36	1240
M42	2000

アルミ部材ねじ締めトルク[N・m]		
呼び	ボルト	皿ボルト
M3	1.9	
M4	4.1	
M5	7	
M6	10.8	7.4
M8	24.9	10.8
M10	47.7	24.9

REV	DESCRIPTION	NAME	DATE
-	NEW	Yamazaki	2023.12.15



THE FORM IS BASED ON THE 3D DATA.
1) 形状は、付属の3Dデータに基づくものとする。

matsush!ta INDUSTRY				PART NAME	
				ROBOT BASE UNIT	
MATERIAL				ロボットベースユニット	
FINISH					
MASS(g)					
APPROVAL	CHECK	DESIGN	DRAWN	PART NO.	1:10
H.Matsushita	T.Matsushita	K.Yamazaki	K.Yamazaki	M23M0F0001	0100
2023.12.15	2023.12.15	2023.12.15	2023.12.15		